

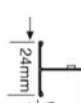
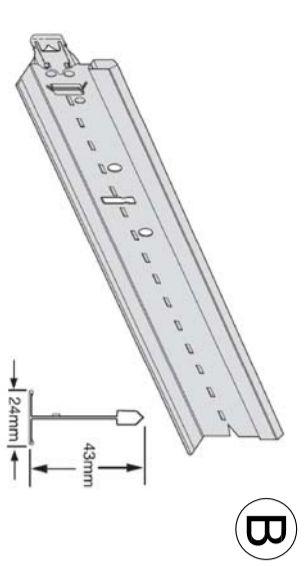
PLAFONIERE

PRESCRIZIONI SUL PERIMETRO:

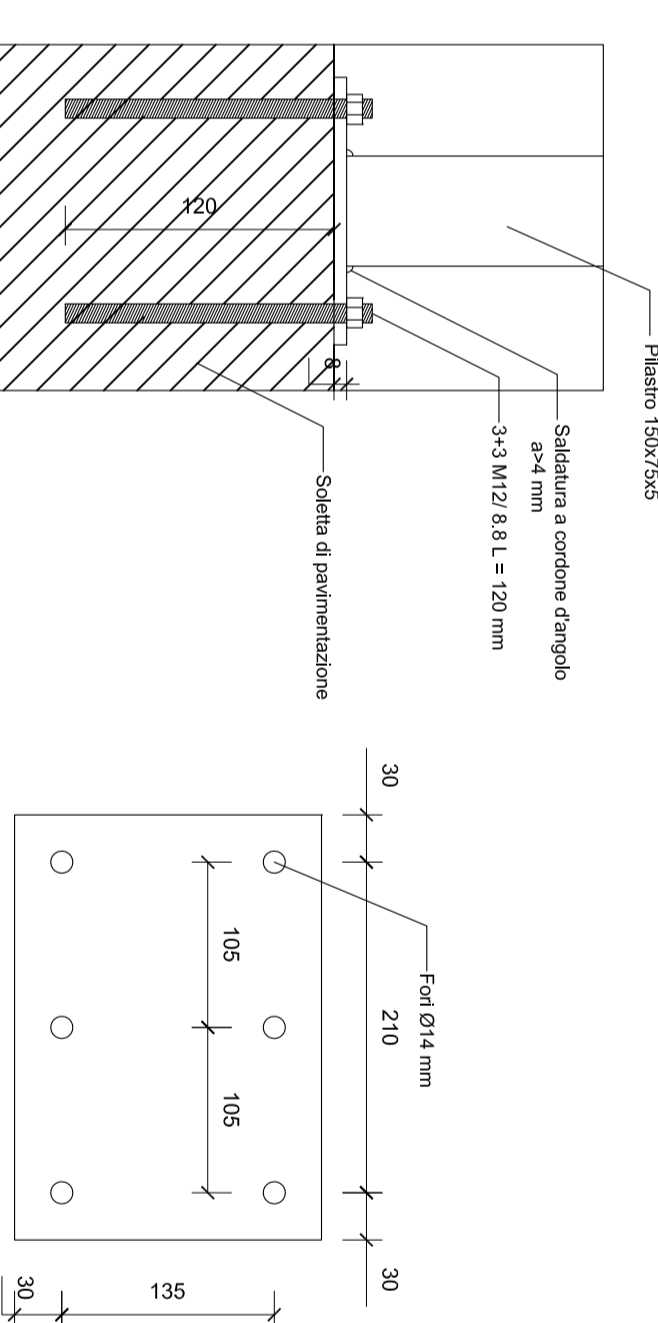
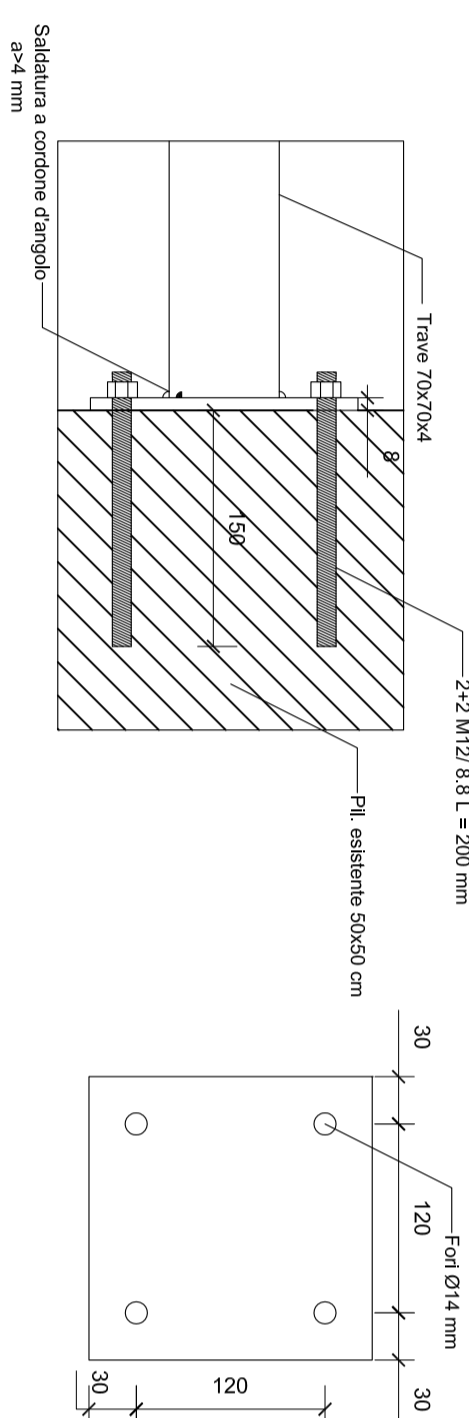
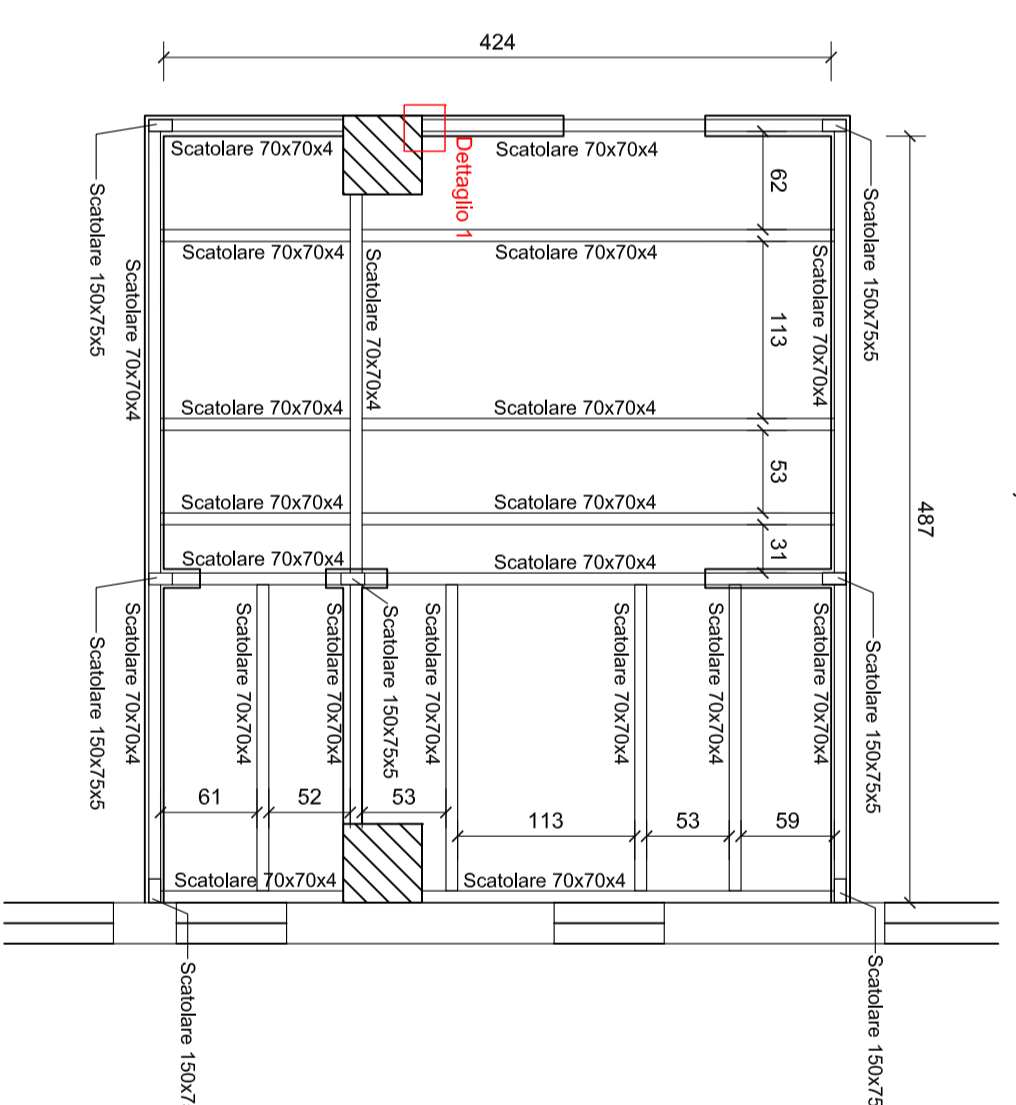
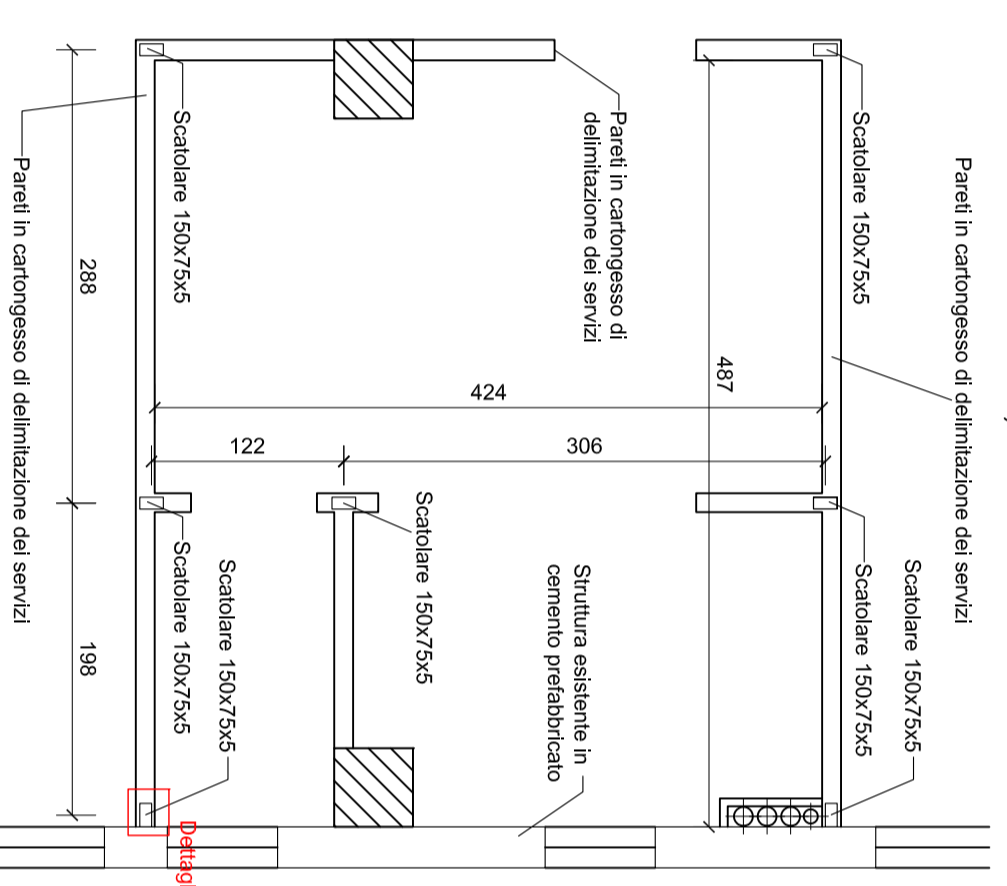
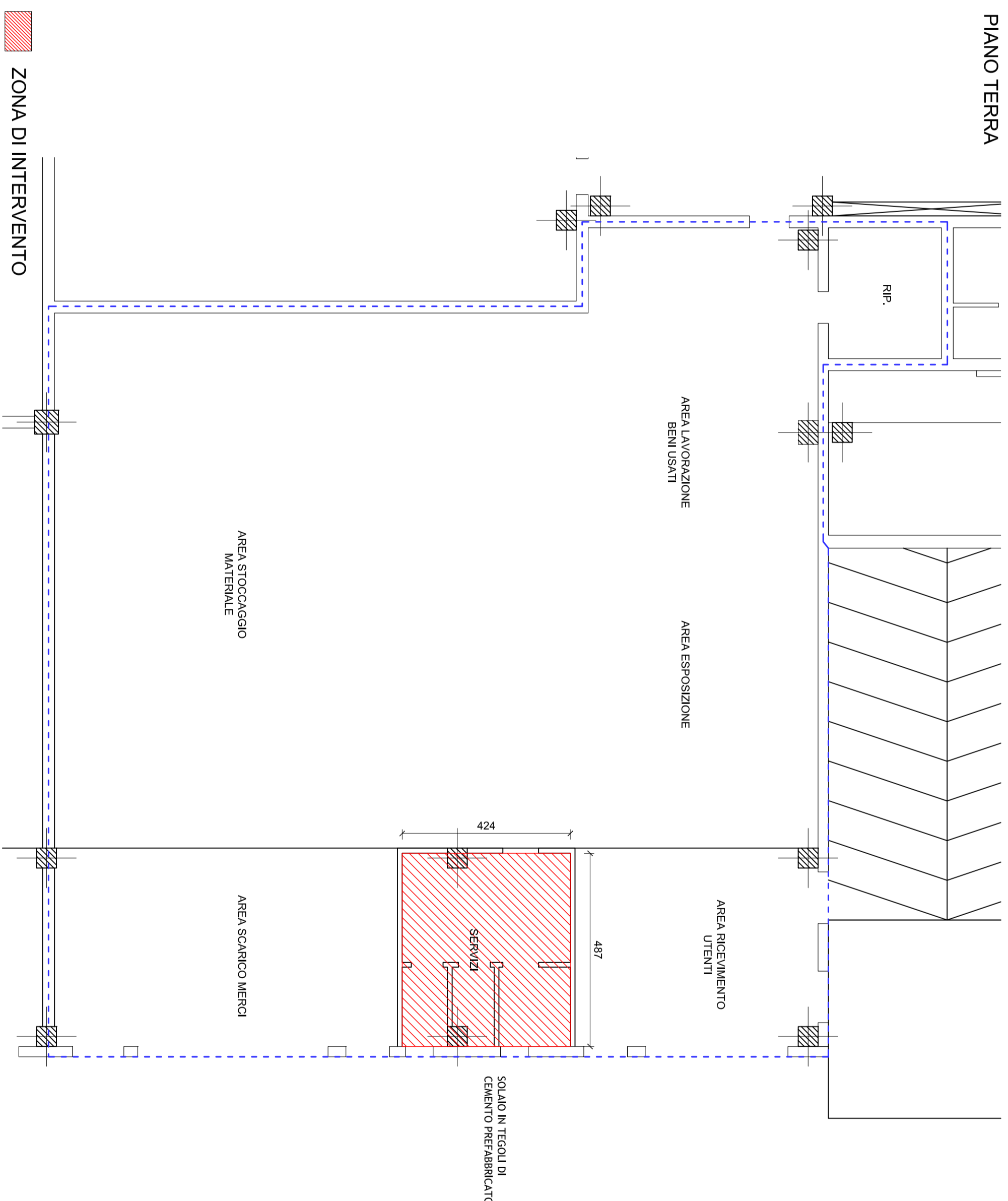
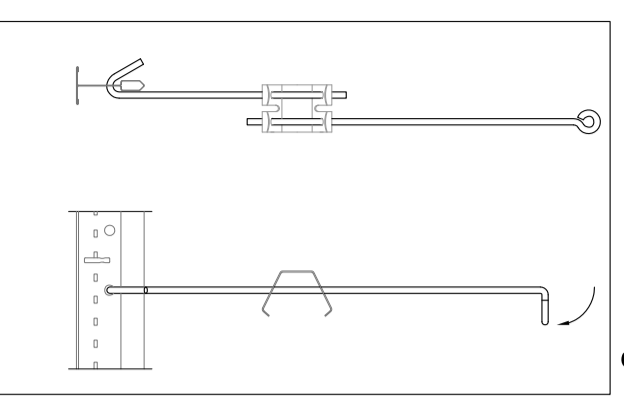
Si utilizzerà il profilo T 3024 H con un gioco di 5mm all'appoggio dei traversini (tipo A) e di 10 mm all'appoggio degli elementi portanti (tipo B).

LEGENDA:

— Profilo Armstrong Prelude 24 Peakform



✗ Pendino Quick Hanger



Osservazioni:
 È obbligatorio procedere al controllo delle misure in cantiere prima dell'ordine e della produzione di tutte le parti metalliche della struttura.
 La Direzione Lavori dovrà richiedere il calcolo strutturale dello schema se vengono effettuate delle variazioni alla presente configurazione.

HIH HT-HV 200-A con HT-V
 DESCRIZIONE ELEMENTI:
 Tasselli resinati con resina HIL-THI HT-HY200A



DEFINIZIONE DEI MATERIALI DA COSTRUZIONE

ACCIAIO PROFILI, PLATTE E SALDATURE

Profilo S 275 (lamiera a caldo)
 Tipo S 275 (lamiera a caldo)
 Flessione di sovraccarico nominale:
 F_{yk} = 450 N/mm²
 F_{yk} = 275 N/mm²
 F_{yk} = 580 N/mm²
 F_{yk} = 235 N/mm²

BULLONI/ANCORAGGI

Profilo Classe 8.8
 Flessione di sovraccarico:
 F_{yk} = 800 N/mm²
 F_{yk} = 640 N/mm²

PRESCRIZIONI SPECIALI

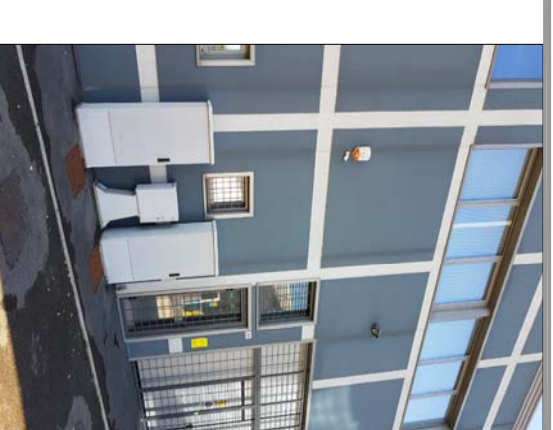
Le quote indicate sugli elaborati strutturali sono relative ad un sistema di riferimento che non coincide necessariamente con il sistema di riferimento degli elaborati architettonici e deve essere a questo riferito.
 Tutte le misure e le quote esecutive dovranno quindi essere verificate in cantiere dall'impresa affidataria dell'esecuzione prima della fornitura e posate delle armature e delle caserature.

Alla D.L. è demandato il compito dell'approvazione delle verifiche e delle eventuali modifiche effettuate dall'impresa nel rispetto del punto precedente e la facoltà di ordinare la rimozione e/o la demolizione di parti eseguite in modo difforme rispetto a quanto approvato.

NORMATIVE DI RIFERIMENTO

- D.M. 14/01/2008 "Norme tecniche per le costruzioni"
- Cir. 6172/02/2009 "Istruzioni per l'applicazione delle Nuove norme tecniche per le costruzioni di cui al D.M. 14/01/2008"
- CNR 10011 "Costruzioni in acciaio. Istruzioni per il calcolo, l'esecuzione, il collaudo e la manutenzione"
- EC 2 UNI EN 1992-1-1 "Progettazione delle strutture di calcestruzzo"
- EC 8 UNI EN 1998-1 "Progettazione delle strutture per la resistenza sismica"
- EC 8 UNI EN 1998-1 "Valutazione e Adeguamento degli edifici" (parte 3)

COMUNE DI FORMIGINE - UFFICIO LAVORI PUBBLICI
 PROGETTAZIONE ESECUTIVA PER LA DOTAZIONE IMPIANTISTICA ELETTRICA,
 DILLUMINAZIONE, FORZA MOTTRICE, MECCANICA ED IDROSANITARIA DEL
 "CENTRO DEL RIUSO" PRESSO CAPANNONE MZ



COMITENTE: COMUNE DI FORMIGINE Via Val di Vala, 28 - Formigine (MO)	PROGETTAZIONE: VIPPES SERVICES S.p.A. Via Pavesi, 10 - 41012 Formigine (MO)
Responsabile dell'opera: ING. LUIGI REGALANI	Responsabile dell'opera: ING. ALESSANDRO SOGA
Coordinatore della sicurezza in fase di progettazione: ING. MARCO SEBASTIANO SPORNO	Coordinatore della sicurezza in fase di esecuzione: ING. SINDONE CALERFI
Coordinatore della sicurezza in fase di esecuzione: ING. MARCO SEBASTIANO SPORNO	Coordinatore della sicurezza in fase di esecuzione: ING. GIANLUCA SOGA
	Coordinatore della sicurezza in fase di esecuzione: ING. IRENE VENIERI
	Coordinatore della sicurezza in fase di esecuzione: ING. SINDONE CALERFI
	Coordinatore della sicurezza in fase di esecuzione: E.G.E. CAMILIANI INGEG. 11139

Responsabile dell'opera: Comitato della sicurezza	Responsabile dell'opera: Comitato della sicurezza
Argomento: Centro del riuso - Via Radici in Piano, 327 - Formigine (MO)	Argomento: Centro del riuso - Via Radici in Piano, 327 - Formigine (MO)
Titolo: PROGETTO ESECUTIVO IMPIANTISTICO DEL "CENTRO DEL RIUSO"	Titolo: PROGETTO ESECUTIVO IMPIANTISTICO DEL "CENTRO DEL RIUSO"
Tipi di elaborati: PLANIMETRIA DEL CONTROSOFFITTO	Tipi di elaborati: PLANIMETRIA DEL CONTROSOFFITTO
Code contrattoria: 073_002_17	Code contrattoria: 073_002_17
Libro: PE	Libro: PE
Argomento: ST	Argomento: ST
Tiolo: EG	Tiolo: EG
N. Edizione: 01	N. Edizione: 01
Revisione: 01	Revisione: 01
Revisione: 02	Revisione: 02
Revisione: 03	Revisione: 03
Revisione: 04	Revisione: 04
Revisione: 05	Revisione: 05
Revisione: 06	Revisione: 06
Revisione: 07	Revisione: 07
Revisione: 08	Revisione: 08
Revisione: 09	Revisione: 09
Revisione: 10	Revisione: 10
Revisione: 11	Revisione: 11
Revisione: 12	Revisione: 12
Revisione: 13	Revisione: 13
Revisione: 14	Revisione: 14
Revisione: 15	Revisione: 15
Revisione: 16	Revisione: 16
Revisione: 17	Revisione: 17
Revisione: 18	Revisione: 18
Revisione: 19	Revisione: 19
Revisione: 20	Revisione: 20
Revisione: 21	Revisione: 21
Revisione: 22	Revisione: 22
Revisione: 23	Revisione: 23
Revisione: 24	Revisione: 24
Revisione: 25	Revisione: 25
Revisione: 26	Revisione: 26
Revisione: 27	Revisione: 27
Revisione: 28	Revisione: 28
Revisione: 29	Revisione: 29
Revisione: 30	Revisione: 30
Revisione: 31	Revisione: 31
Revisione: 32	Revisione: 32
Revisione: 33	Revisione: 33
Revisione: 34	Revisione: 34
Revisione: 35	Revisione: 35
Revisione: 36	Revisione: 36
Revisione: 37	Revisione: 37
Revisione: 38	Revisione: 38
Revisione: 39	Revisione: 39
Revisione: 40	Revisione: 40
Revisione: 41	Revisione: 41
Revisione: 42	Revisione: 42
Revisione: 43	Revisione: 43
Revisione: 44	Revisione: 44
Revisione: 45	Revisione: 45
Revisione: 46	Revisione: 46
Revisione: 47	Revisione: 47
Revisione: 48	Revisione: 48
Revisione: 49	Revisione: 49
Revisione: 50	Revisione: 50